



Uw energie - spaarpartner

Condenserende gaswandketels

Gaswandketels

TGC 24 / TGC-K 24

TGW 24/140

TGS 24/200

TGC 35 / TGC-K 35

TGC 50



TGC 24 / TGC-K 24



TGC 24 gaswandketels voor verwarming

Condenserende gaswandketels voor centrale verwarming met aansluitmogelijkheid van een boiler type TSW-120

- Modulatier bereik bij aanvoer / retourtemperatuur 50 / 30°C van 7,8 tot 24,8kW (G20) & van 6,5 tot 20,6kW (G25)

TGC-K 24 gaswandketels voor verwarming en warmwaterproductie

Condenserende gaswandketels voor verwarming en warmwaterbereiding met geïntegreerde inox warmtewisselaar.

- Modulatier bereik bij aanvoer / retourtemperatuur 50 / 30°C van 7,8 tot 24,8kW (G20) & van 6,5 tot 20,6kW (G25).
- Boostervermogen voor warmwaterbereiding tot 27,6kW (G20) & 23,0kW (G25)

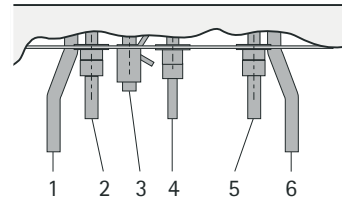
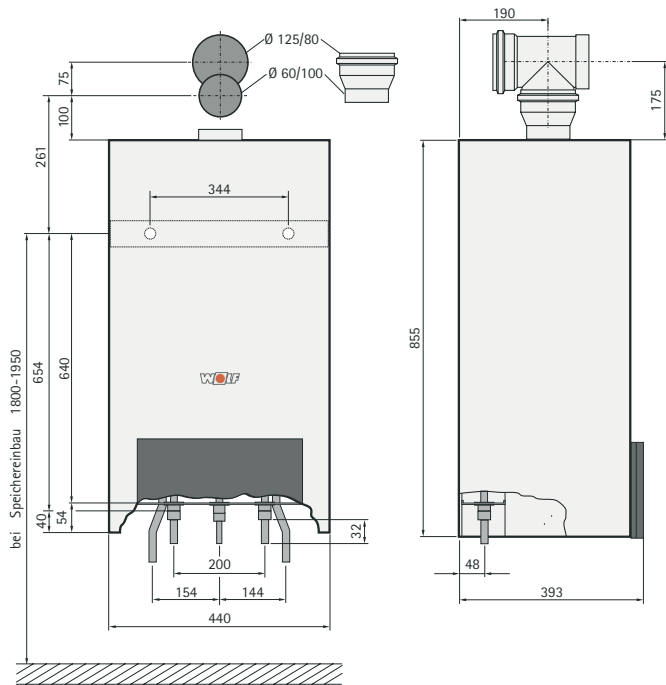


Voordelen van de Wolf gaswandketels TGC 24 / TGC-K 24

- Gaswandketels met gesloten branderkamer.
- Certificatie met DVGW kwaliteitslabel, getest naar Duitse en Europese richtlijnen, uiterst lage uitstoot van schadelijke stoffen.
- Hoog rendement: tot 110%
- Certificatie volgens "Blauer Engel".
- Warmtewisselaar uit AL-SI.
- Premixbrander in inox.
- Geleverd met weersafhankelijke afstandbediening DWT-2D (met buitenvoeler).
- Elektronische modulatie van c.v. en sanitair in functie van omgevingstemperatuur.
- Zeer eenvoudige reiniging van de ketel zonder het water af te laten, dankzij de uitdraaiende branderkamer.
- Standaard met expansievat en pomp met 3 snelheden.
- Eenvoudige montage, bediening en onderhoud met eenvoudige toegang tot alle onderdelen.
- Meetnippels voor de rookgassen van buitenaf bereikbaar zonder openen van het toestel.
- 2 jaar waarborg

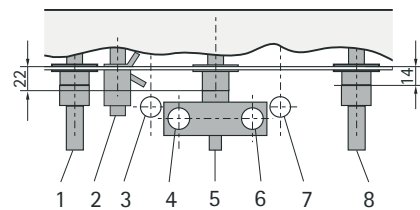
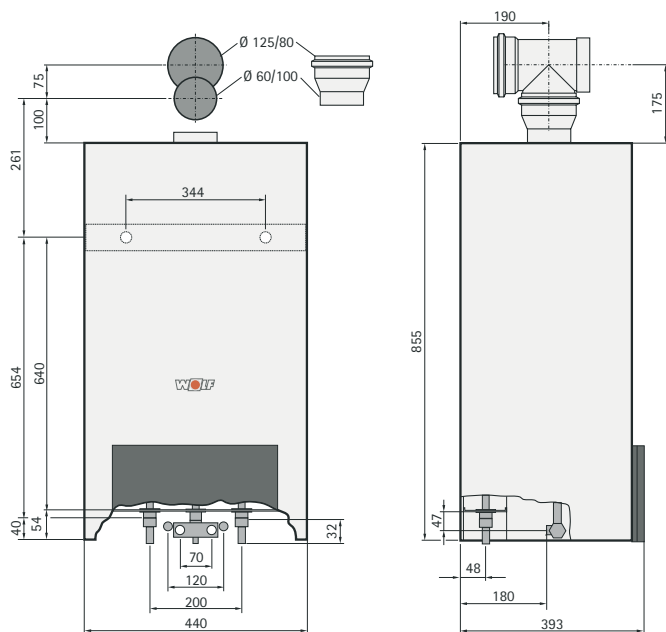
Hydraulische aansluiting TGC 24 / TGC-K 24

Aansluiting TGC 24



- 1 Aanvoer boiler
- 2 Aanvoer cv
- 3 Afvoer condenswater
- 4 Gasaansluiting
- 5 Retour cv
- 6 Retour boiler

Aansluiting TGC-K 24



- 1 Aanvoer cv
- 2 Afvoer condenswater
- 3 Warmwateraansluiting (inbouw nvt)
- 4 Warmwateraansluiting
- 5 Gasaansluiting
- 6 Koudwateraansluiting
- 7 Koudwateraansluiting (inbouw nvt)
- 8 Retour cv

TGW 24/140 Condenserende gaswandketel met geïntegreerde inox boiler



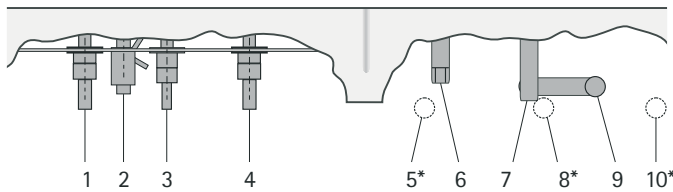
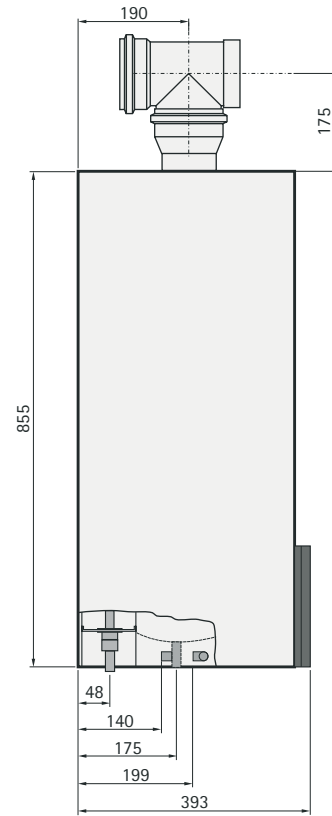
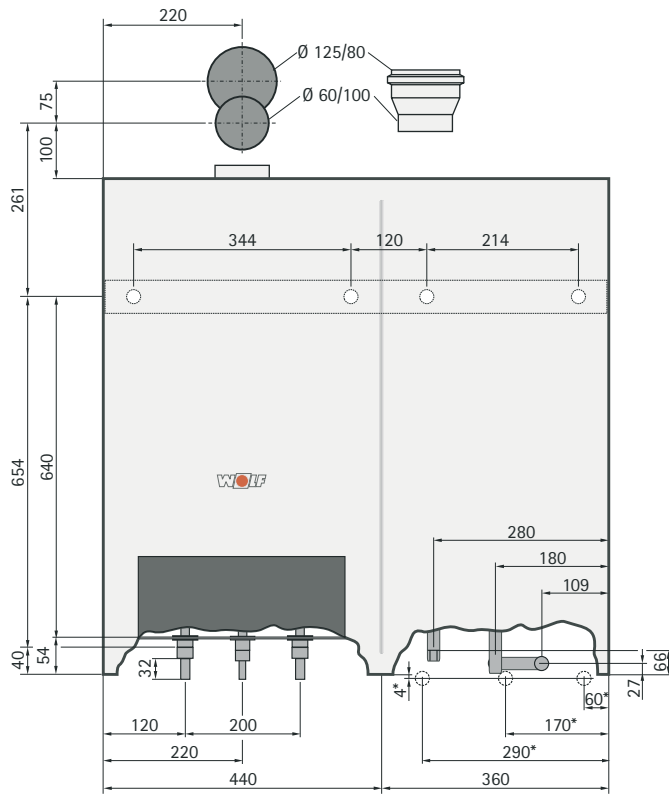
- Condenserende gaswandketel met geïntegreerde inox stratificatieboiler van 50 liter.
 - Beschikbaar vermogen: 24 kW.
 - Certificatie met DVGW kwaliteitslabel, getest naar Duitse en Europese richtlijnen, uiterst lage uitstoot van schadelijke stoffen.
 - Hoog rendement: tot 110%
 - Certificatie volgens "Blauer Engel".
 - Warmtewisselaar uit AL-SI.
 - Premixbrander in inox.
 - Sanitair platenwisselaar in inox.
 - Geleverd met weersafhankelijke afstandbediening DWT-2D (met buitenvoeler).
 - Elektronische modulatie van c.v. en sanitair in functie van omgevingstemperatuur.
 - Zeer eenvoudige reiniging van de ketel zonder het water af te laten, dankzij de uitdraaiende branderkamer.
 - Standaard met expansievat en pomp met 3 snelheden.
 - Eenvoudige montage, bediening en onderhoud met eenvoudige toegang tot alle onderdelen.
 - Meetnippels voor de rookgassen van buitenaf bereikbaar zonder openen van het toestel.
 - 2 jaar waarborg
-
- Geïntegreerde stratificatieboiler van 50 liter levert een debiet equivalent aan het sanitair debiet van een conventionele boiler van 140 liter.
 - Altijd warm water, ook na het vullen van een bad.
 - Hoge kostenbesparing door efficiënte warmwaterbereiding en de innovatieve techniek
 - Compacte opbouw
 - Modulatiebereik bij aanvoer-/retourtemperatuur 50/30°C van 7,8 tot 24,8kW (G20) & 6,5 tot 20,6kW (G25).
 - Boostervermogen bij het vullen van de boiler: 27,6kW (G20) & 23,0kW (G25).

TGS 24/200 Condenserende vloerketel met geïntegreerde geëmailleerde boiler

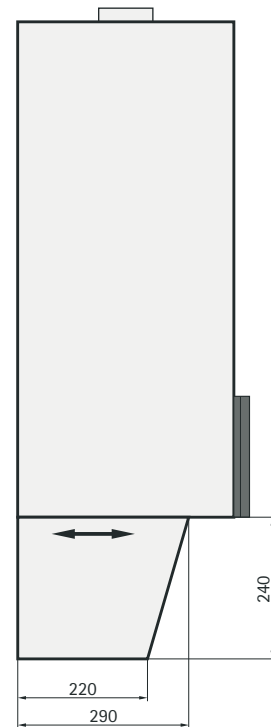


- Condenserende vloerketel met geïntegreerde geëmailleerde stratificatieboiler eronder van 90 liter.
 - Beschikbaar vermogen: 24 kW.
 - Certificatie met DVGW kwaliteitslabel, getest naar Duitse en Europese richtlijnen, uiterst lage uitstoot van schadelijke stoffen.
 - Hoog rendement: tot 110%
 - Certificatie volgens "Blauer Engel".
 - Warmtewisselaar uit AL-SI.
 - Premixbrander in inox.
 - Sanitair platenwisselaar in inox.
 - Geleverd met weersafhankelijke afstandbediening DWT-2D (met buitenvoeler).
 - Elektronische modulatie van c.v. en sanitair in functie van omgevingstemperatuur.
 - Zeer eenvoudige reiniging van de ketel zonder het water af te laten, dankzij de uitdraaiende branderkamer.
 - Standaard met expansievat en pomp met 3 snelheden.
 - Eenvoudige montage, bediening en onderhoud met eenvoudige toegang tot alle onderdelen.
 - Meetnippels voor de rookgassen van buitenaf bereikbaar zonder openen van het toestel.
 - 2 jaar waarborg
-
- Geïntegreerde boiler van 90 liter die overeenkomt met een conventionele boiler van 200 liter. (Levert in 8 minuten een warm bad van 200ltr op 45°C)
 - Hoge kostenbesparing door efficiënte warmwaterbereiding en de innovatieve techniek
 - Compacte opbouw
 - Modulatiebereik bij aanvoer-/retourtemperatuur 50/30°C van 7,8 tot 24,8kW (G20) & 6,5 tot 20,6kW (G25).
 - Boostervermogen bij het vullen van de boiler: 27,6kW (G20) & 23,0kW (G25).

Hydraulische aansluiting TGW 24/140

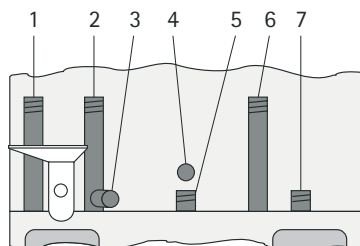
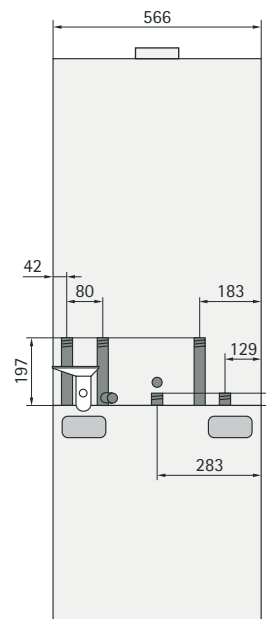
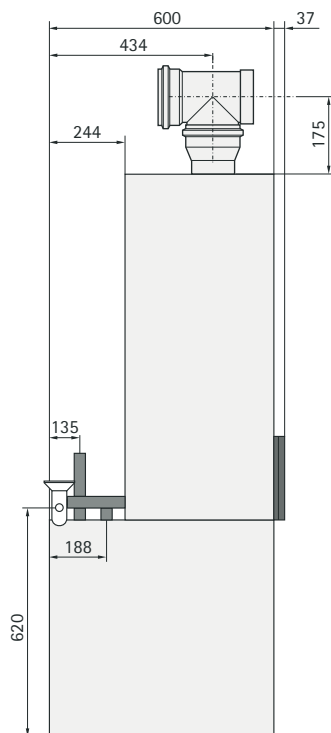
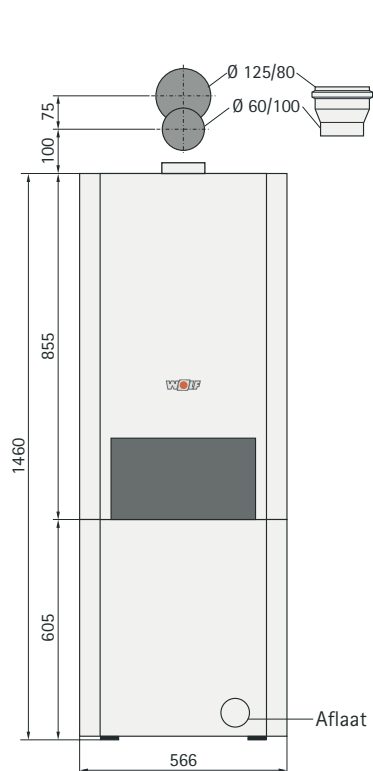


- 1 Aanvoer cv
- 2 Afvoer condenswater
- 3 Gasaansluiting
- 4 Retour cv
- 5 Warmwateraansluiting (inbouw nvt)
- 6 Warmwateraansluiting
- 7 Koudwateraansluiting
- 8 Koudwateraansluiting (inbouw nvt)
- 9 Circulatie
- 10 Circulatie (inbouw nvt)



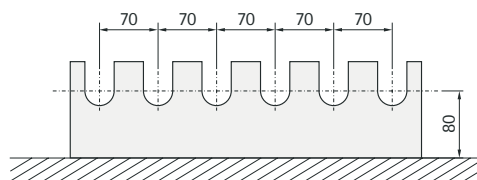
Omkastings voor ketelaansluiting (optie)

Hydraulische aansluiting TGS 24/200



- 1 Koudwateraansluiting
- 2 Retour cv
- 3 Ketel vul- en ledigingskraan
- 4 Gasaansluiting
- 5 Warmwateraansluiting
- 6 Aanvoer cv
- 7 Circulatie

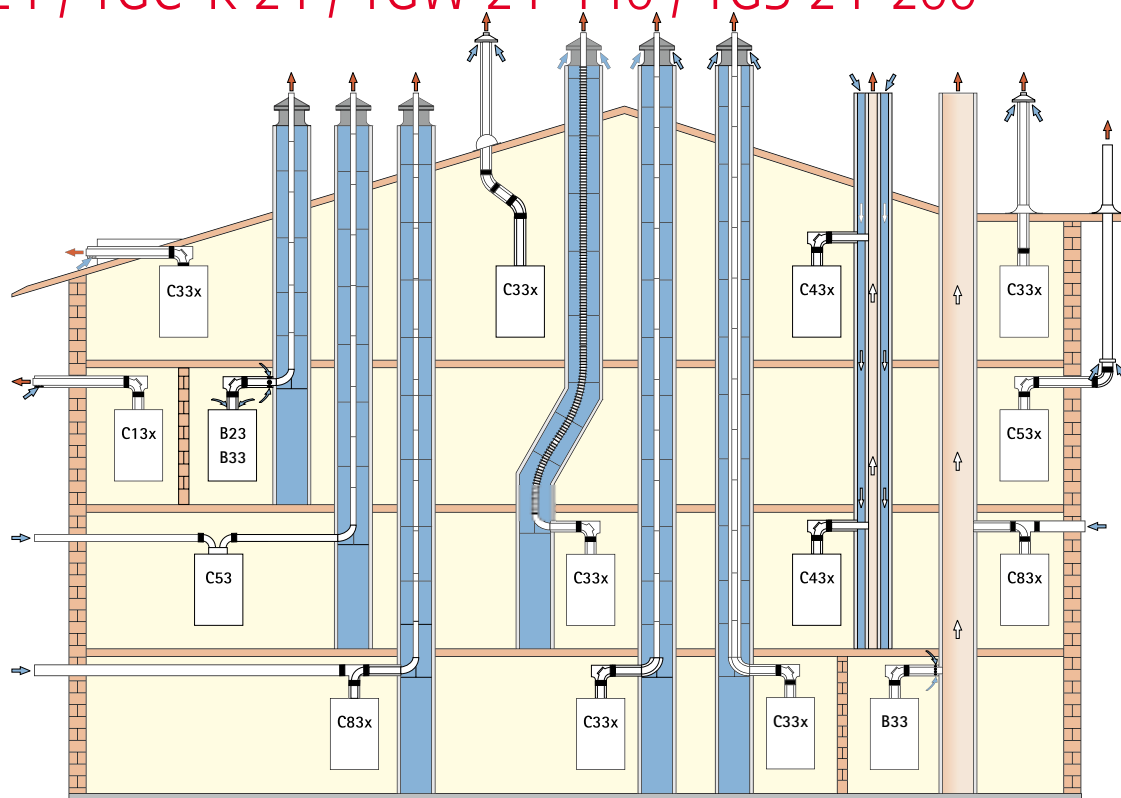
Aansluitconsole



Omkastingschakelaar voor ketelaansluiting (optie)

Rookgasafvoer - Luchttoevoer

TGC 24 / TGC-K 24 / TGW 24-140 / TGS 24-200



	Uitvoeringsvarianten	Max. lengte (m) DN 96/63	Max lengte (m) DN125/80
C33x	Verticale concentrische dakdoorvoer door een schuin dak of een plat dak, verticale concentrische lucht-/rookgasgeleiding voor inbouw in schachten (onafhankelijk van de omgevingslucht)	9	22
C33x	Horizontale dakdoorvoer door een schuin dak (onafhankelijk van de omgevingslucht)	9	10
C33x	rookgeleiding voor de inbouw in schachten vast/flexibel met horizontale concentrische aansluitleiding.	13	22
C43x	Aansluiting op een vochtigheidsongevoelige lucht-/rookgassch. Max buislengte van het midden van de bocht van het toestel tot aan de aansluiting 2m (onafhankelijk van de omgevingslucht)	Berekening volgens EN 13384	
C53	Aansluiting van de uitlaatgasleiding in de schacht en luchttoevoer door de buitenwand.	-	30
C83x	Aansluiting van de rookgasafvoer in de schacht en luchttoevoer door de buitenwand (onafhankelijk van de omgevingslucht)	-	30
C53x	Aansluiting van de rookgasafvoer op de gevel (onafhankelijk van de omgevingslucht)	-	22
C83x	Aansl. concentrisch van de vochtigheidsongevoelige rookgassch. en verbrandingslucht door buitenwand (onafhankelijk van de omgevingslucht)	Berekening volgens EN 13384	
B23	Rookgasleiding in de schacht en verbrandingslucht direct via het toestel (afhankelijk van de omgevingslucht)	-	30
B33	Rookgasleiding in de schacht met horizontale concentrische aansluitleiding (afhankelijk van de omgevingslucht)	13	30
B33	Aansluiting van de vochtigheidsongevoelige uitlaatgasschoorsteen met horizontale concentrische aansluitleiding (afhankelijk van de omgevingslucht)	Berekening volgens EN 13384	
C13x	Buitenwandaansluiting (afhankelijk van de omgevingslucht)	5	10

Opvoerdruk van de ventilator: 90 Pa

Voor de berekening van de installatievoorschriften zie de montage-instructies

TGC 35 / TGC-K 35 / TGC 50



TGC 35 gaswandketels voor verwarming

- Condenserende gaswandketels voor centrale verwarming met aansluitmogelijkheid van een boiler.
- Modulatier bereik bij aanvoer / retourtemperatuur 50 / 30°C van 9,0 tot 34,9kW (G20) & van 7,4 tot 28,6kW (G25)

TGC-K 35 gaswandketels voor verwarming en warmwaterproductie

- Condenserende gaswandketels voor verwarming en warmwaterbereiding met geïntegreerde inox warmtewisselaar
- Modulatier bereik bij aanvoer / retourtemperatuur 50 / 30°C van 9,0 tot 34,9kW (G20) & van 7,4 tot 28,6kW (G25)
- Boostervermogen voor warmwaterbereiding tot 39,0kW (G20) & 31,9kW (G25)

TGC 50 gaswandketels voor verwarming

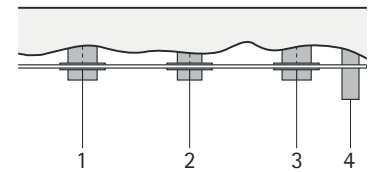
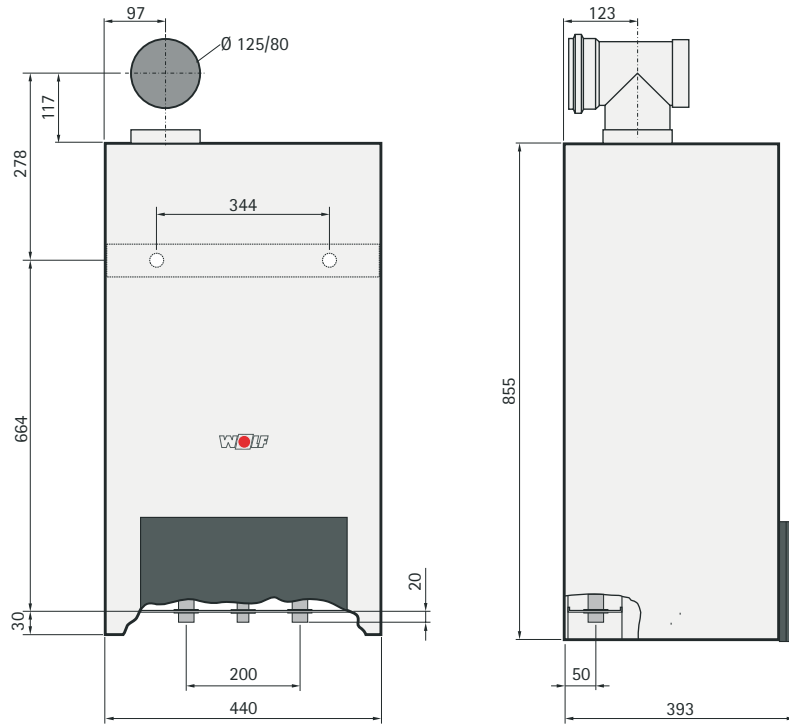
- Condenserende gaswandketels voor centrale verwarming met aansluitmogelijkheid van een boiler
- Modulatier bereik bij aanvoer / retourtemperatuur 50 / 30°C van 12,2 tot 49,9kW (G20) & van 10,0 tot 40,8kW (G25)

Voordelen van de Wolf gaswandketels TGC 35 / TGC-K 35 / TGC 50

- Gaswandketels met gesloten branderkamer.
- Certificatie met DVGW kwaliteitslabel, getest naar Duitse en Europese richtlijnen, uiterst lage uitstoot van schadelijke stoffen.
- Hoog rendement: tot 110%
- Certificatie volgens "Blauer Engel".
- Warmtewisselaar uit AL-SI.
- Premixbrander in inox.
- Geleverd met weersafhankelijke afstandbediening DWT-2D (met buitenvoeler).
- Elektronische modulatie van c.v. en sanitair in functie van omgevingstemperatuur.
- Zeer eenvoudige reiniging van de ketel zonder het water af te laten, dankzij de roterende branderkamer.
- Standaard met elektronische pomp
- Eenvoudige montage, bediening en onderhoud met eenvoudige toegang tot alle onderdelen.
- Meetnippels voor de rookgassen van buitenaf bereikbaar zonder openen van het toestel.
- 2 jaar waarborg

Hydraulische aansluiting TGC 35/50 / TGC-K 35

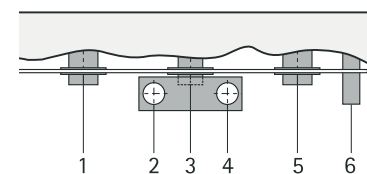
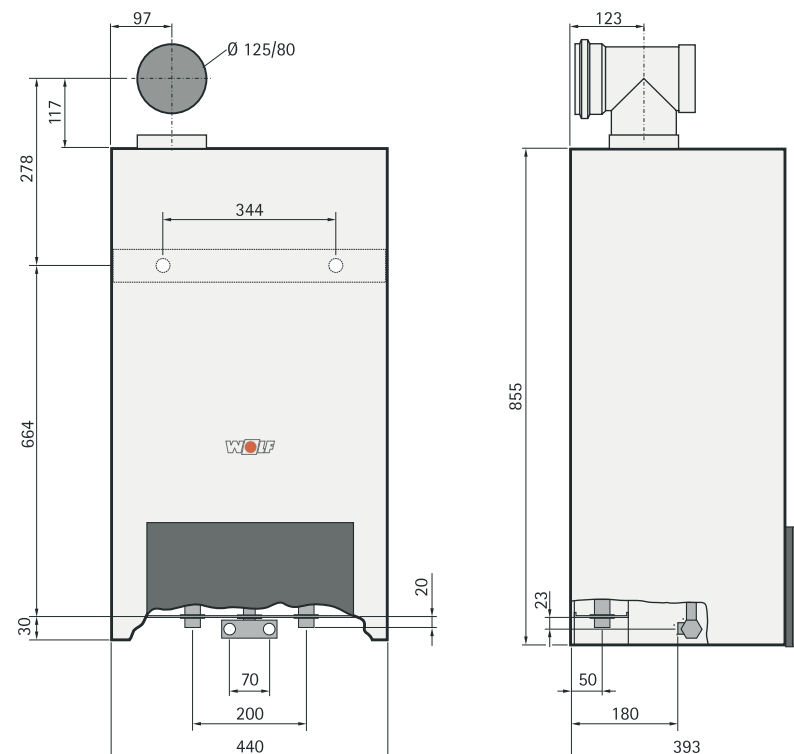
TGC 35/50



- 1 Aanvoer cv
- 2 Gasaansluiting
- 3 Retour cv
- 4 Afvoer condenswater

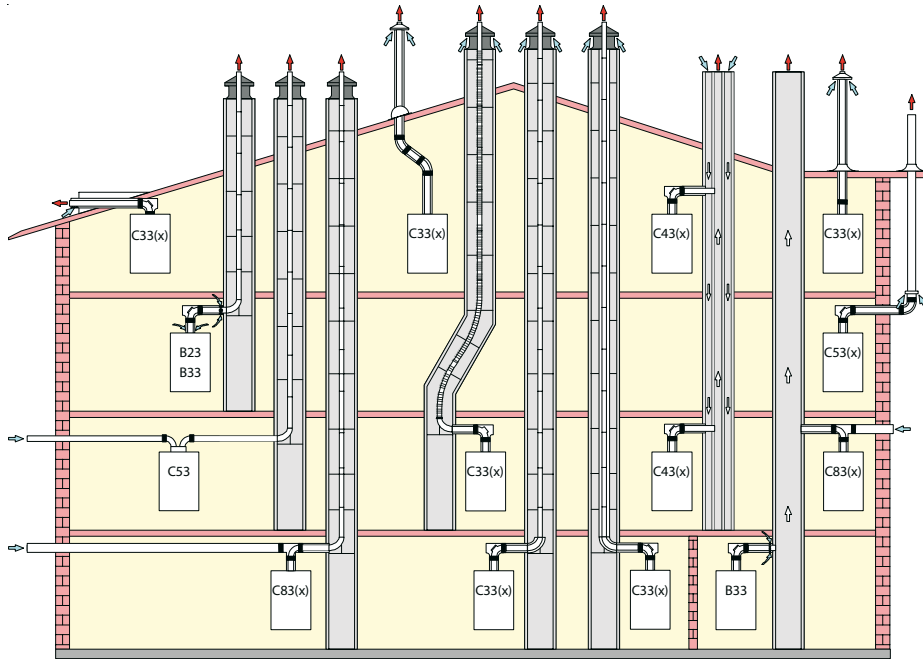
aansluiting boiler via aansluitset

TGC-K 35



- 1 Aanvoer cv
- 2 Warmwateraansluiting
- 3 Gasaansluiting
- 4 Koudwateraansluiting
- 5 Retour cv
- 6 Afvoer condenswater

Rookgasafvoer - Luchttoevoer TGC 35 / TGC-K 35 / TGC 50



Uitvoeringsvarianten condensatie-gasketel		Maximale lengte [m] TGC-K-35	
		TGC-35	TGC-50
C33(x)	verticale concentrische dakdoorvoering door een schuin dak of een plat dak, verticale concentrische lucht-/uitlaatgasleiding voor inbouw in schachten, (onafhankelijk van de kamerlucht)	22	13
C33(x)	horizontale concentrische dakdoorvoering door schuin dak, ((onafhankelijk van de omgevingslucht - dakkapel door en bij de klant)	20	11
C33(x)	verticale uitlaatgasleiding voor schachtinbouw star/flexibel met verticale concentrische aansluitleiding	22	15
C43(x)	Aansluiting op een vochtigheidsongevoelige lucht-/uitlaatgasschoorsteen, maximale buislengte van het midden van de bocht van het toestel tot aan de aansluiting 2 m (onafhankelijk van de omgevingslucht)	Berekening volgens DIN EN 13384 (LUS-fabrikant)	
C53	Aansluiting op de uitlaatgasleiding in de schacht en luchttoevoerleiding door de buitenwand (onafhankelijk van de omgevingslucht)	30	20
C83(x)	Aansluiting op de uitlaatgasleiding in de schacht en luchttoevoer door de buitenwand (onafhankelijk van de omgevingslucht)	30	20
C53(x)	Aansluiting op de uitlaatgasleiding op de gevel (onafhankelijk van de omgevingslucht)	22	15
C83(x)	Aansluiting concentrisch op vochtigheidsongevoelige uitlaatgasschoorsteen en verbrandingslucht door buitenwand (onafhankelijk van de kamerlucht)	Berekening volgens DIN EN 13384	
B23	Uitlaatgasleiding in de schacht en verbrandingslucht direct via het toestel (afhankelijk van de omgevingslucht)	30	20
B33	Uitlaatgasleiding in de schacht met horizontale concentrische aansluitleiding (afhankelijk van de omgevingslucht)	30	20
B 33	Aansluiting op de vochtigheidsongevoelige uitlaatgasschoorsteen met horizontale concentrische aansluitleiding (afhankelijk van de omgevingslucht)	Berekening volgens DIN EN 13384 (LUS-fabrikant)	

Opvoerdruk van de ventilator: 90 Pa

Voor de berekening van de installatievoorschriften zie de montage-instructies

Technische gegevens TGC

Type	TGC - 24	TGC-K-24	TGC35	TGC-K-35	TGC50
Nominaal Verwarmingsvermogen bij 80/60°CkW	23,1(19,3)	23,1(19,3) / 27,6(23,0)	32,0 (26,2)	32(26,2)/ 39(31,9)	46,0 (37,7)
Nominaal verwarmingsvermogen bij 50/30°CkW	24,8 (20,6)	24,8 (20,6)/-	34,9 (28,6)	34,9/- (28/-)	49,9 (40,8)
Nominale warmtebelasting kW	23,8(19,8)	23,8(19,8) / 28,5(23,9)	33,0 (27,0)	33(27) / 40(32,8)	47,0 (38,5)
Kleinste verwarmingsvermogen (mod.) bij 80/60 kW	7,1 (5,9)	7,1 (5,9)	8 (6,5)	8 (6,5)	11 (6,5)
Kleinste verwarmingsvermogen (mod.) bij 50/30 kW	7,8 (6,5)	7,8 (6,5)	9 (7,4)	9 (7,4)	12,2 (10,0)
Kleinste verwarmingsvermogen (modulerend) kW	7,3 (6,1)	7,3 (6,1)	8,5 (7,0)	8,5 (7,0)	11,7 (9,6)
aanvoer verwarming buiten-diameter mm	3/4"	3/4"	1 1/4"	1 1/4"	1 1/4"
retour verwarming buiten-diameter mm	3/4"	3/4"	1 1/4"	1 1/4"	1 1/4"
Aansluiting warm water G	-	3/4"	-	3/4"	-
Aansluiting koud water G	-	3/4"	-	3/4"	-
Afvoerwateraansluiting (condensaat)	1"	1"	1"	1"	1"
Gasaansluiting R	1/2	1/2	3/4"	3/4"	3/4"
Lucht-/uitlaatgasbuisaansluiting mm	95,5/63	95,5/63	125/80	125/80	125/80
Toestelafmetingen HxBxD mm	855x440x393	855x440x393	855x440x393	855x440x393	855x440x393
Gasaansluitwaarde:					
Aardgas E+ (H _i =8,1/9,5 kWh/m ³ = 34,2MJ/m ³) m ³ /h	2,50	2,50/3,00	3,47	3,47/4,34	4,94
Vloeib. gas P (H _i =12,8 kWh/kg=46,1MJ/kg)kg/h	1,86	1,86/2,23	2,57	2,57/3,40	3,66
Gasaansluitdruk:					
Aardgas E+ mbar	20/25	20/25	20/25	20/25	20/25
Vloeib. gas P mbar	37/50	37/50	37/50	37/50	37/50
Voorlooptemperatuur fabriekinstelling °C	75	75	75	75	75
Voorlooptemperatuur tot ongeveer °C	90	90	90	90	90
Max. totale overdruk bar	3,0	3,0	3,0	3,0	3,0
Waterinh. warmtewisselaar verwarmingswater l	1,3	1,3	2,5	2,5	2,5
Warm water-temperatuurbereik (instelbaar) °C	-	40-60	-	40-60	-
Continu debiet warm water bij ▲T=30 l/min	-	13 (11)	-	18 (15)	-
Min. vloedruk/Min. vloedruk volgens EN625bar	-	0,2/1,0	-	0,2/1,0	-
Max. toeg. totale overdruk bar	-	10	-	10	-
Corrosiebescherming warmtewisselaar warm water	-	inox	-	inox	-
Nominaal verwarmingsvermogen:					
Massastroom van de uitlaatgassen g/s	10,8	10,8/13,0	15	15/18	21,5
Uitlaatgastemperatuur 80/60 - 50/30 °C	85/45	85/45	65-45	65-45	80-50
Beschikbare transportdruk van de gasventilator Pa	90	90	115	115	145
Uitlaatgaswaardegroep volgens DVGW G 635	G52	G52	G52	G52	G52
NOx-classe	5	5	5	5	5
Elektrische aansluiting V~/Hz	230/50	230/50	230/50	230/50	230/50
Ingebouwde zekering (middeltraag) A	3,15	3,15	3,15	3,15	3,15
Elektrische vermogensopname W	110	110	130	135	175
Beschermingstype	IPX4D	IPX4D	IPX4D	IPX4D	IPX4D
Totaal gewicht kg	42	45	45	48	45
Hoeveelheid condensaatwater bij 50/30°C l/h	2,4	2,4	3,9	3,9	5,5
pH-waarde van het condensaat	4,0	4,0	4	4	4
CE-identificatienummer CE 0085B...	N0380	N0380	P5571	P5571	P5571

Verwarmingsbedrijf / warmwaterbedrijf
(G25)

Technische gegevens TGS - TGW

Type		TGW 24/140	TGS 24/200
Nominaal vermogen bij 80 / 60°C	kW	23,1(19,3) / 27,6 (23,0)	23,1(19,3) / 27,6 (23,0)
Nominaal vermogen bij 50 / 30°C	kW	24,8 (20,6)	24,8 (20,6)
Nominale warmtebelasting	kW	23,8 (19,8) / 28,5 (23,9)	23,8 (19,8) / 28,5 (23,9)
Kleinste verwarmingsvermogen (modulerend) bij 80/60	kW	7,1 (5,9)	7,1 (5,9)
Kleinste verwarmingsvermogen (modulerend) bij 50/30	kW	7,8 (6,5)	7,3 (6,1)
Kleinste verwarmingsvermogen (modulerend)	kW	7,3 (6,1)	7,3 (6,1)
aanvoer verwarming buiten-diameter	mm	3/4"	3/4"
retour verwarming buiten-diameter	mm	3/4"	3/4"
Aansluiting warm water	mm	3/4"	3/4"
Koud water aansluiting	mm	3/4"	3/4"
Aansluiting circulatie	mm	3/4"	3/4"
Afvoerwateraansluiting (condensaat)		1"	1"
Gasaansluiting	mm	1/2"	1/2"
Lucht-uitlaatgasbuisaansluiting	mm	60/100	60/100
Afmetingen toestel HxBxD	mm	855x800x370	1460x566x637
Gasaansluitwaarde:			
Aardgas E/H (Hi=9,5kWh/m³=34,2 MJ/m³)	m³/h	2,50/3,00	2,50/3,00
Vloeibaar gas (Hi=12,8 kWh/kg=46,1 MJ/kg)	m³/h	1,86/2,23	1,86/2,23
Gasaansluitdruk			
Aardgas	mbar	20/25	20/25
Vloeibaar gas	mbar	37/50	37/50
Aanvoertemperatuur fabrieksinstelling	°C	75	75
Aanvoertemperatuur tot ongeveer	°C	90	90
Max. totaaloverdruk verwarming	bar	3,0	3,0
Waterinh. v/d warmtewiss. voor het verwarmingswater	l	1,3	1,3
Nominale inhoud / Equivalente inhoud boiler	l	50/140	90/200
Spec. water doorstroming bij ▲T=30K (10-40°C)	l/min	20	25,2
Continu debiet warm water bij ▲T=30 (10-40°C)	l/min	13/11	13/11
Max. toeg. totale overdruk gebruikswater	bar	10	10
Warm water temperatuurbereik 3)	°C	40-60	40-60
Corrosiebeveiliging warmtewiss. warm water		inox	inox
Corrosiebescherming boiler		inox	Dubbele emaille- ring conform DIN4753
Expansievat:			
Totale inhoud:	l	12	12
Voordruk	bar	0,75	0,75
Toeg. sondetemperaturen	°C	95	95
Massastroom van de uitlaatgassen	g/s	10,8/13,0	10,8/13,0
Uitlaatgastemperatuur 80/60 - 50/30	°C	85-45	85-45
Beschikbare transportdruk van de gasventilator	Pa	90	90
Uitlaatgaswaardegroep volgens DVGW G 635		G52	G52
NOx classe		5	5
Elektrische aansluiting	V~/Hz	230/50	230/50
Ingebouwde zekering (middeltraag)	A	3,15	3,15
Elektrische vermogensopname	W	145	145
Beschermingsklasse		IPX4D	IPX4D
Totaal gewicht (leeg)	kg	70	99
Hoeveelheid condensaatwater bij 50/30°C	l/h	2,4	2,4
pH-waarde van het condensaat		4,0	4,0
CE-identificatienummer CE-0085B...		00001	00001

bedrijf C.V. / warmwaterbedrijf
(G25)



Onderstaande boiler TSW-120 uit dubbel geëmailleerd staal.
Aansluitingen en reinigingsopening aan de bovenzijde van de boiler. Aflaat onderaan.
Bekleding voorzien van witte (Ral 9016) emallak.
Corrosiebescherming door dubbele emaillering van de binnenkuip en verwarmingsspiraal, conform volgens de norm DIN 4753 deel 3.
Bijkomende bescherming door magnesiumanode.
CFK-vrije isolatie.

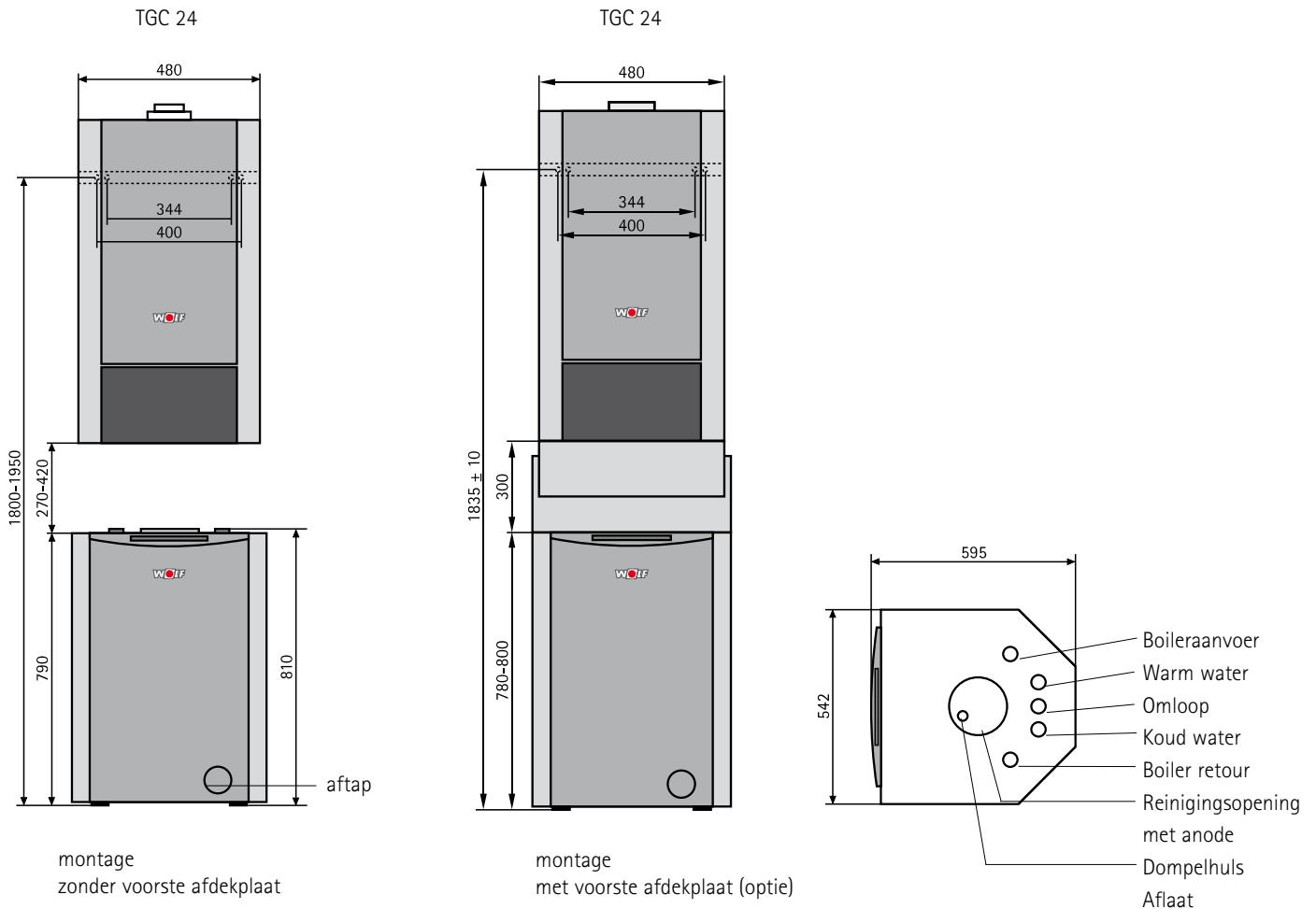
Onderstaande boiler TSW-120

uit dubbel geëmailleerd staal.



De voordelen van de onderstaande boiler Wolf TSW-120

- Aansluitingen vertrek cv, terugloop cv, koud- & warmwater en omloop aan de bovenzijde voor een eenvoudige montage.
- Hoogwaardige isolatie en geringe warmteverliezen door een meezijdige PU-schuimisolatie onder de boilerbekleding.
- Beschermende magnesiumanode ingebouwd in de reinigingsopening.
- Verwarmingsspiraal, dubbel geëmailleerd met groot verwarmingsvermogen voor een korte opwarmtijd.
- Groot permanent warmwaterdebiet.
- Aflaat op voorzijde voorzien van vul- & aftapkraantje met slangaansluiting.
- Verstelbare voetjes.
- 5 jaar waarborg.



Technische gegevens

Type		TSW-120	
boilerinhoud	Ltr.	115	
Permanent debiet (80/60 - 10/45°C)	kW - Ltr./h	29 - 710	
Stilstandsverliezen bij 60°C	kWh/24 h	1,5	
Kenwaarde vermogen	NL60	1,0	
Toelaatbare bedrijfsdruk tapwater	bar	10	
Toelaatbare bedrijfsdruk cv-water	bar	12	
Maximale toelaatbare bedrijfstemperatuur tapwater	°C	95	
Maximale toelaatbare bedrijfstemperatuur cv-water	°C	110	
Leeg	kg	75	
Aansluitingen	koudwater	R	3/4
	warmwater	R	3/4
	aanvoer verwarmingswater	R	3/4
	terugloop verwarmingswater	R	3/4
	omloop	R	3/4
Afmetingen	aflaat	R	3/4
	hoogte	mm	810
	breedte	mm	542
	diepte	mm	595

Wolf WRS / Eén enkele eenvoudige regeling voor

- Alle vloerketels: CSK, CSK-CB, CNK, CNK-CB, CHK, CHK-CB, CNG, CNG-CB, FNG, FNG-CB, COB
- Alle condensatieketels: TGC, TGC-K, TGW, TGS
- De afstandsbediening
- De mengermodule



- Door de stijgende complexiteit van verwarmingssystemen worden ook aan de regeling hogere eisen gesteld.
- De Wolf WRS regeling is alvast in zijn opzet geslaagd: aan de hoge eisen voldoen en toch gebruiksvriendelijk blijven.
- WRS is een regeling die eenvoudig te installeren en heel gebruiksvriendelijk is.
- De uitklapbare bedieningsmodule (BM) kan naar keuze op de ketel zelf of op een andere locatie (als afstandsbediening) gebruikt worden, dit bespaart een kamerthermostaat.
- Klassevol design.



uw energie-spaarpartner

Het uitgebreid assortiment van Wolf biedt zowel voor modernisering als voor nieuwbouw de ideale oplossing. De regelprogramma's van Wolf bieden een oplossing voor de wensen van iedereen. De producten zijn eenvoudig te bedienen en werken energiebesparend. Fotovoltaïsch en zonnepaneeltoepassingen zijn ook voorhanden en kunnen geïntegreerd worden in het verwarmingssysteem. Alle Wolf producten zijn eenvoudig en snel te installeren en aan te sluiten.

